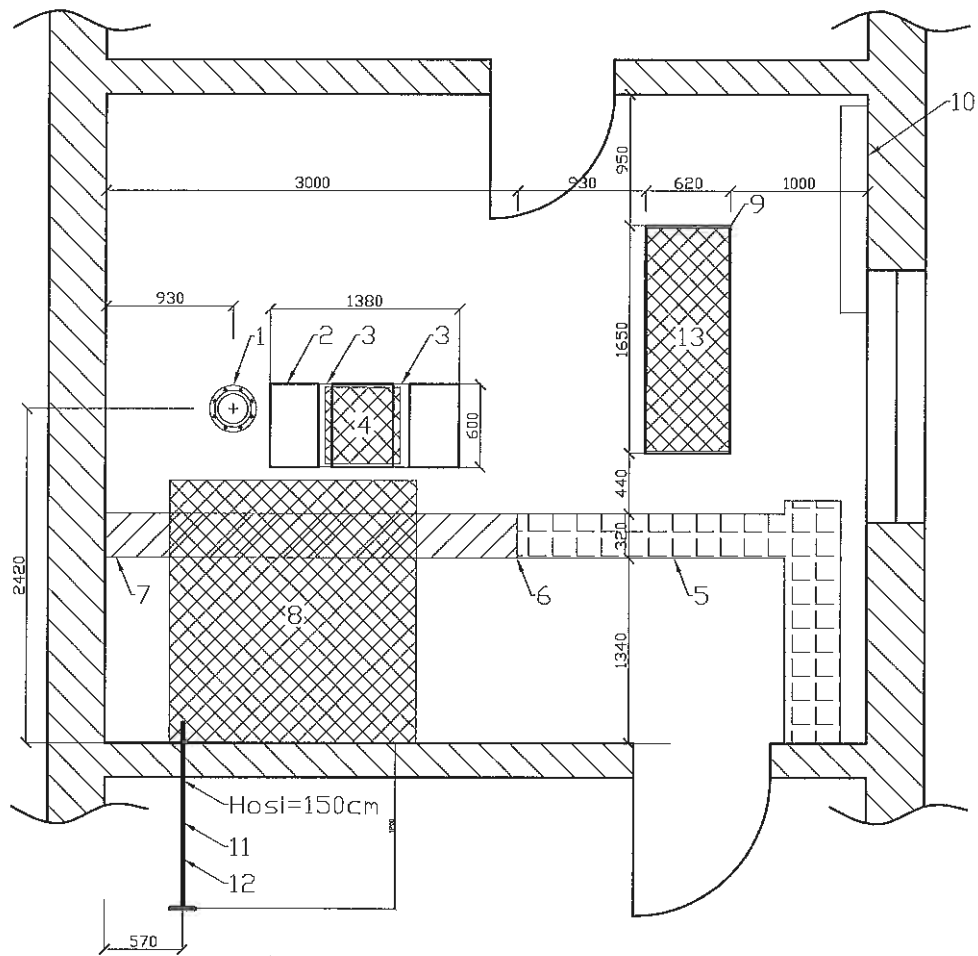


ZAŁĄCZNIK nr 9



13	Lokalizacja sprężarki powietrza
12	Istn. kotłownia DN150 (zakres wymiany rurociągu wychodzącego na sieć)
11	Istn. rurociąg tłoczny DN150 na sieć wodociagową
10	Lokalizacja układu przygotowania i dystrybucji spręż. powietrza
9	Istn. fundament sprężarki
8	Lokalizacja zestawu pompowego z pompą płuczącą
7	Wypełnienie kanału betonem z wyrównaniem do istn. posadzki
6	Ściana z bloczków M6
5	Istn. kanał kablowy, głębokość około 45 cm
4	Lokalizacja dmuchawy płuczacej filtry
3	Wylewka betonowa - połączenie istn. fundamentów pomp
2	Istn. fundamenty pomp sieciowych - 3 szt.
1	Istn. kotłownia DN200 - zatopiona w posadzce
Lp.	Element

Legenda

Skala:
1:50

Rozmieszczenie technologiczne urządzeń
SUW Radomicko

